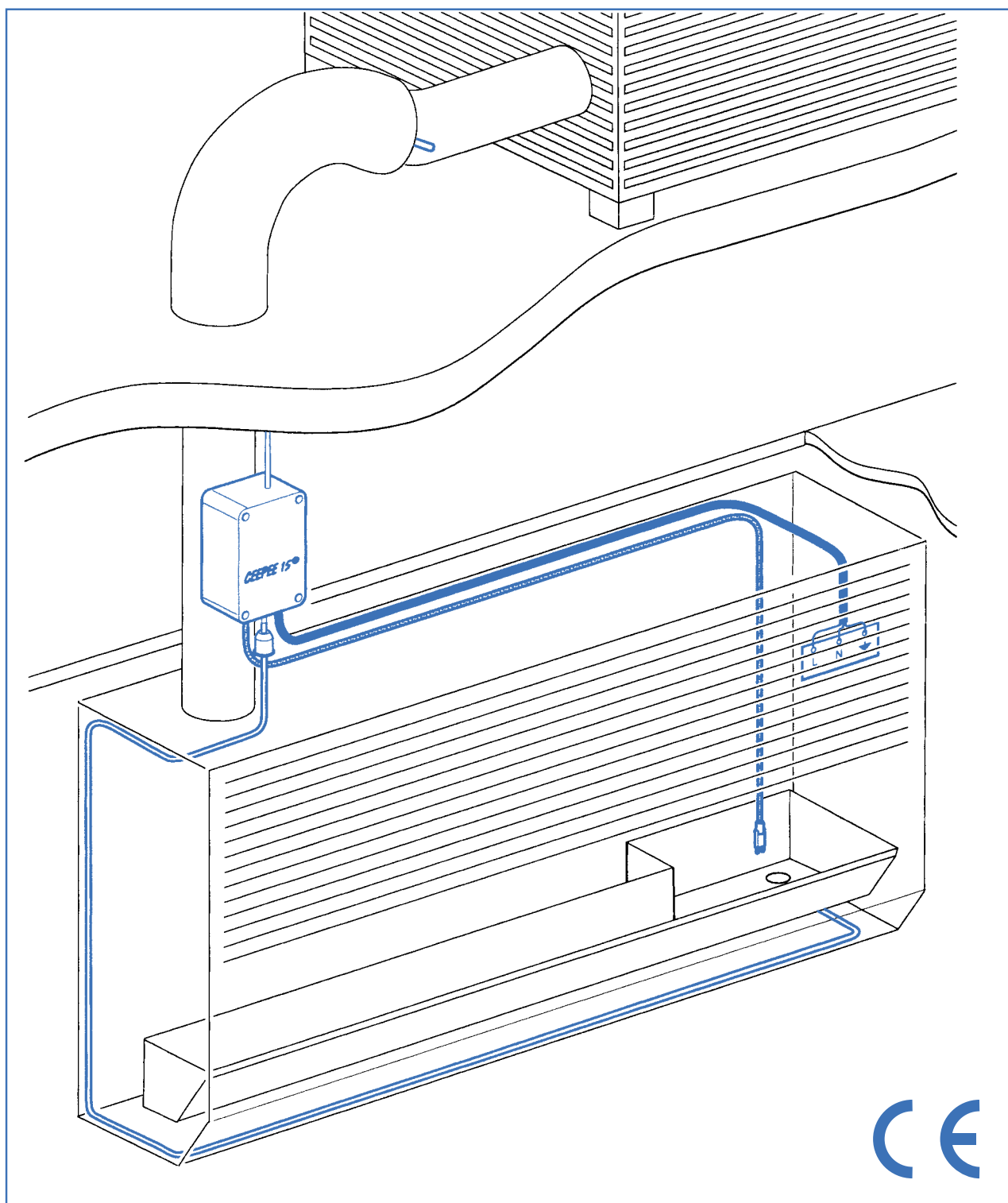


Montagevoorschrift condenswaterpomp

CEEPEE 15[®] **COMPACT**



Zelfaanzuigend tot 1,5 m • Opvoerhoogte 6 m.
Universeel toepasbaar • Zeer laag geluidsniveau



Het beoogde gebruik

De condenswaterpomp is bedoeld om condenswater van airconditioners en luchtontvochtigers naar de gewenste plaats te pompen. De condenswaterpomp kan alléén, of in combinatie met de reeds ingebouwde condenswaterpomp worden gebruikt als de opvoerhoogte hiervan niet toereikend is.

Andere toepassingen worden gezien als oneigenlijk gebruik; eventueel hieruit voortkomende schade en/of verwondingen valt niet onder de verantwoordelijkheid van de leverancier.

Doelgroep

De doelgroep waar deze gebruikershandleiding betrekking op heeft zijn technisch vakbekwame personen.

INSTALLATIE EN INGEBRUIKNAME

In deze paragraaf wordt de procedure beschreven voor het installeren van en in gebruik nemen van de condenswaterpomp.

De condenswaterpomp wordt als geheel geleverd en bevat de volgende componenten:

- pomp (incl. print, niveaivoeler, aansluitsnoer en slangen); de aanzuigslang is voorzien van een filter.
- pvc-slangpilaar 10 mm; pvc-verloop 16-10 mm
- diverse kabelschoenen en kabelbinders

Controleer of alle genoemde componenten in het pakket aanwezig zijn.

Controleer op mogelijke beschadigingen. Indien beschadigingen geconstateerd worden moet u dit melden aan de leverancier.

Het monteren van de condenswaterpomp dient als volgt te worden uitgevoerd:



WAARSCHUWING VOOR GEVAAR:

Installeren, onderhoud en het verrichten van reparaties mag alléén uitgevoerd worden door personen die technisch vakbekwaam zijn.



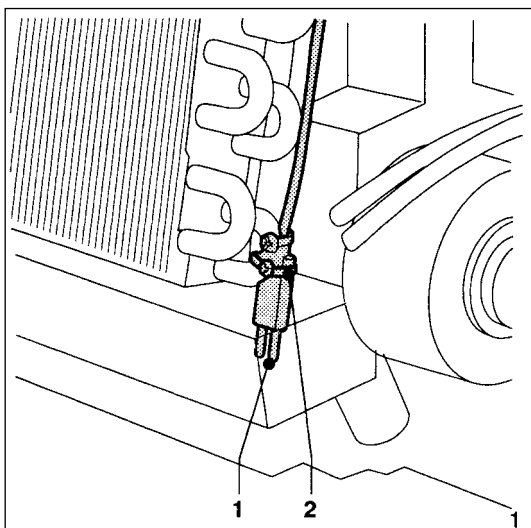
WAARSCHUWING VOOR GEVAAR:

Schakel altijd eerst de elektrische voeding af en ontkoppel de installatie van het net (stekker uit stopcontact verwijderen).



WAARSCHUWING VOOR GEVAAR:

De pomp mag alléén dan draaien, wanneer alle componenten die bij de oorspronkelijk geleverde pomp horen, gemonteerd zijn.

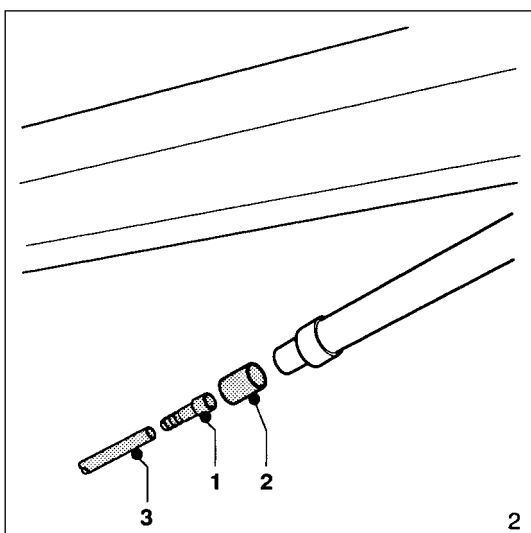


- 1 Om de voeler in de lekbak van het apparaat te plaatsen kan het noodzakelijk zijn het elektrische gedeelte te demonteren. Monteer de voeler (fig.1/1) in de lekbak aan een verdamperbocht door middel van de kabelbinders (fig.1/2).



LET OP:

Plaats de voeler vrij van de wand en circa 1 à 2 cm vanaf de bodem, afhankelijk van de diepte van de lekbak.

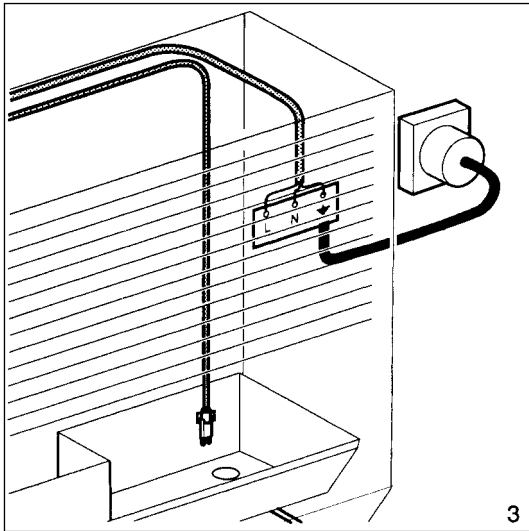


- 2 Lijm de slangpilaar (fig.2/1) met pvc-lijm aan de lekbak of de condensslang. Gebruik eventueel een verloopstuk (fig.2/2). Sluit vervolgens de aanzuigslang (fig.2/3) van de pomp hierop aan. Kort de slang eventueel in. Bij voorkeur niet verlengen.

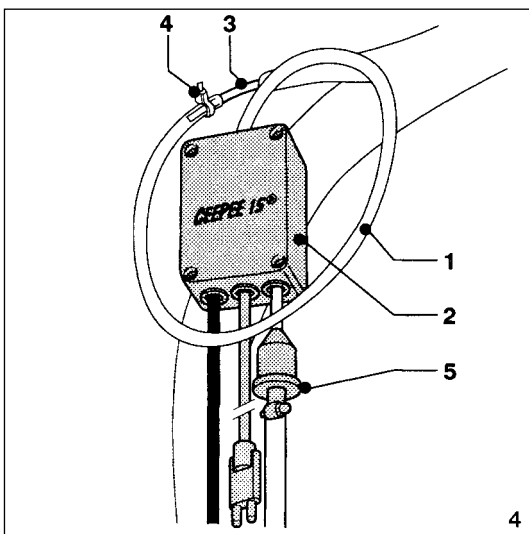


LET OP:

Zorg ervoor dat de slang niet knikt of wordt afgeklemd. Het condenswater koelt en smeert de pomp.



- 3 Verbind het aansluitsnoer van de pomp met de klemmenstrook van de unit (fase L, nul N en aarde). Gebruik hiervoor het bijgeleverde snoer en de bevestigingsmaterialen.

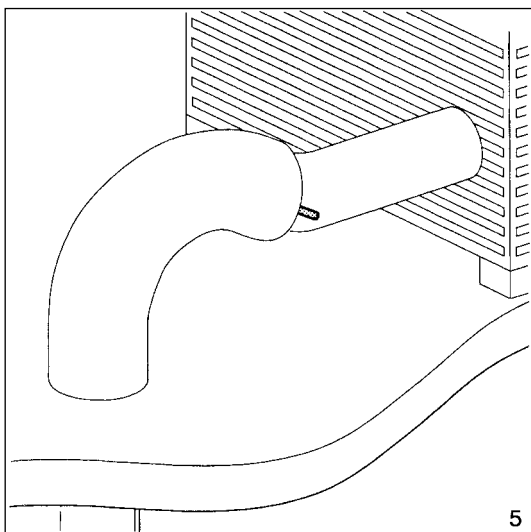


- 4 De pomp wordt boven het verlaagd plafond door middel van tape aan de koelleiding vastgemaakt. Bevestig de persslang (fig.4/1) van de pomp (fig.4/2) aan de koperen afvoerleiding (fig.4/3) met een kabelbinder (fig.4/4). Deze leiding is geïsoleerd en heeft een diameter van 6 mm. Ter bescherming van de pomp is een filter in de aanzuigslang gemonteerd (fig.4/5). De pijl op het filter geeft de stromingsrichting aan.

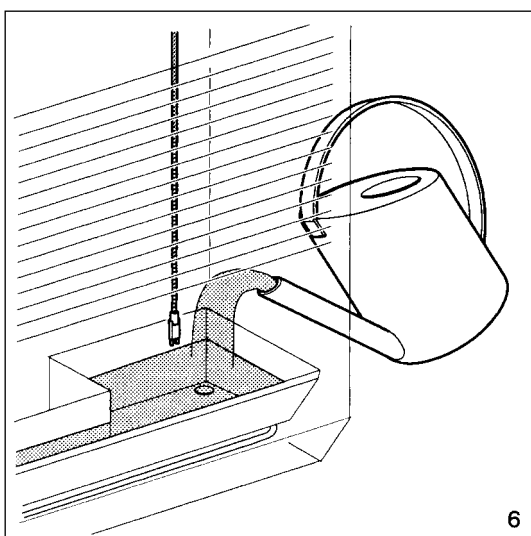


LET OP:

Plaats de pomp vertikaal met de perszijde naar boven gericht voor optimale zelfontluchting van de pomp. Zorg ervoor dat de slang niet knikt of wordt afgeklemd.



- 5 Het condenswater kan worden afgevoerd naar het riool, de hemelwaterafvoer of naar het dak (fig.5). Voorkom bevriezing. De terugslagklep in de pomp voorkomt het terugstromen van water in de lekbak.



6 Testen na installatie:

- Controleer of de unit is ingeschakeld.
- Vul de lekbak met water, gebruik hiervoor bijv. een gieter.
- Zorg ervoor dat het minimum waterniveau altijd boven de aanzuigopening staat, zodat de pomp nooit lucht aanzuigt.
- De pomp schakelt in zodra het water de pootjes van de voeler raakt (maximum niveau).
- Voorzichtig water toevoegen tot de pomp en slangen gevuld zijn.
- Het pompgeluid verdwijnt nu.
- Het waterniveau daalt en de waterspiegel komt vrij van de pootjes van de voeler.
- De pomp wordt na 6 seconden uitgeschakeld (minimum niveau).

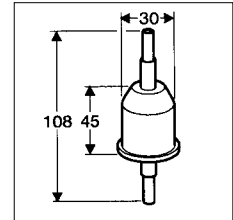
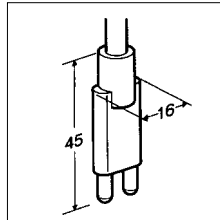
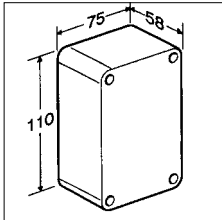
Jaarlijks onderhoud:

Controleer het filter en alle aansluitingen op mogelijke lekkage. Reinig het filter met water of vervang dit.

TECHNISCHE GEGEVENS

Afmetingen (h x b x d)

Pomp:	110 x 75 x 58 mm
Voeler:	45 x 16 mm
Filter:	ø 30 x 45/108 mm



Aansluitingen

Aanzuigslang ø 6 x 9 mm:	3,0 m
Persslang ø 6 x 9 mm:	0,6 m
Voelercabel 2 x 0,75 mm ² :	3,0 m
Aansluitsnoer 3 x 0,75 mm ² :	3,0 m

Gewicht

Totaal gewicht:	1,0 kg
-----------------	--------

Max. toelaatbare temperatuur

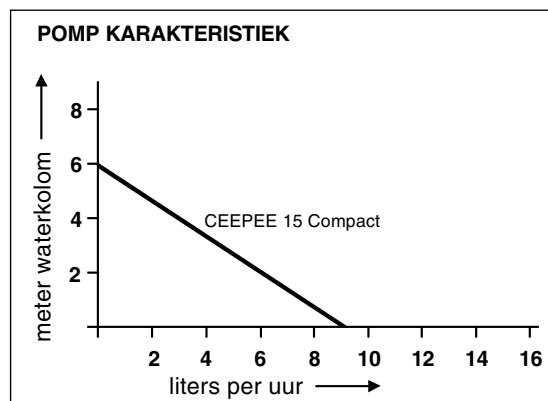
Omgeving:	0°C - 50°C
Vloeistof:	0°C - 80°C

Elektra

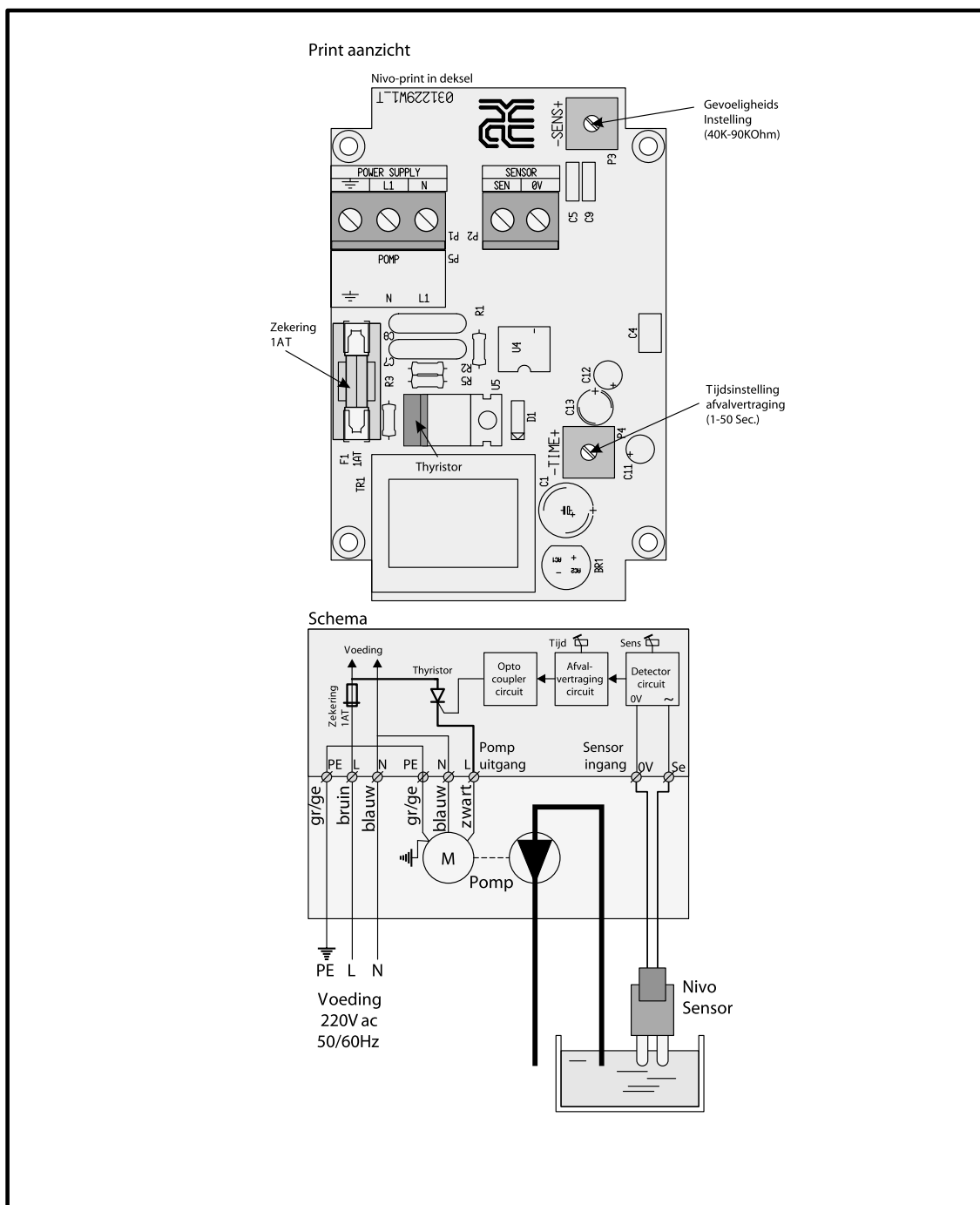
Netaansluiting:	230 V / 50 Hz
Vermogen pomp:	18 W
Zekering:	1 A (230 V)
Thermische beveiliging:	70°C

Capaciteit

Max. opvoerhoogte:	6 m
Max. zuighoogte:	1,5 m
Max. pompcapaciteit:	9 l/uur



AANSLUITSCHEMA:



Garantie

De garantiebepalingen worden vermeld in de leveringsvoorwaarden zoals vastgesteld door de N.V.K.L., gedeponerd ter Griffie van de Arrondissementsrechtbank te Den Haag. Ook de bepalingen met betrekking tot aansprakelijkheid kunt u hierin terugvinden.

CE-markering

De condenswaterpomp voldoet aan de van toepassing zijnde Europese Richtlijnen. Tijdens het ontwerp zijn normen toegepast om te kunnen voldoen aan de fundamentele eisen van de Richtlijnen. Op basis van deze gegevens is CE-markering op de pomp aangebracht.

Eijgenraam Koeltechniek

Damzigt 18A

3454 PS De Meern

telefoon: (030) 666 34 04

telefax: (030) 666 34 14